

SMOLT
& CO.



Manuel d'utilisation
X SERIES

Merci d'avoir choisi une unité de notre série de trottinette électrique.

La trottinette électrique est un appareil hautement technologique, légère grâce à son châssis en aluminium, à moteur brushless sans entretien.

Avant d'utiliser ce véhicule, lisez toutes les instructions concernant l'assemblage et l'utilisation sans risque.

Le manuel d'utilisation peut vous guider parmi les fonctions et utilisations de la trottinette électrique.

AVERTISSEMENT!

- Avant de démarrer, familiarisez-vous avec l'utilisation, afin d'utiliser la trottinette dans les meilleures conditions.
- Le manuel d'utilisation peut vous aider à conduire cette trottinette électrique sans risque.
- Le manuel d'utilisation contient toutes les instructions et remarques, l'opérateur doit les lire attentivement et suivre toutes les instructions. En cas de non-respect de l'opérateur à suivre les instructions ou enfreindre les avertissements, notre entreprise ne sera pas responsable pour les résultats survenant en conséquence.
- Si vous souhaitez obtenir les services et le support technique, vous pouvez contacter votre revendeur agréé ou notre entreprise.
- Utiliser uniquement le chargeur secteur de batterie fourni avec votre véhicule.
- **Veillez conserver l'intégralité de l'emballage et du carton d'origine pour bénéficier du retour produit au titre de la garantie.**

Sommaire

Chapitre I - Informations générales

1.1	À propos du manuel -----	5
1.2	Risques de la conduite -----	5
1.3	Préparation avant l'utilisation -----	5

Chapitre II - Présentation du produit

2.1	Description du produit -----	6
2.2	Accessoires -----	7
2.3	Numéro de série -----	7

Chapitre III - Utilisation du produit

3.1	Déplier et plier le produit -----	9
3.2	Batterie -----	13
3.3	Charge de la batterie -----	14
3.4	Tableau de Bord -----	15

Chapitre IV - Conseils de sécurité

4.1	Pression des pneus -----	17
4.2	Protections de l'utilisateur -----	17
4.3	Contrôle et tests du produit -----	17

<u>Chapitre V - Conduite sans risque</u>	18
---	----

Chapitre VI - Entretien et maintenance

6.1	Nettoyage	19
6.2	Freins	19
6.3	Batterie	20
6.4	Lubrification	20
6.5	Stockage	20
6.6	Vérifications	21

<u>Chapitre VII – « A Faire et A Ne Pas Faire »</u>	22
--	----

<u>Chapitre VIII - Guide de dépannage</u>	23
--	----

<u>Chapitre IX - Spécifications techniques</u>	24
---	----

<u>Chapitre X - Garantie</u>	25
-------------------------------------	----

<u>Chapitre XI - liste de colisage</u>	25
---	----

Chapitre I - Informations générales

1.1 À propos du manuel

Avant d'utiliser ce véhicule, lisez toutes les instructions concernant l'assemblage et l'utilisation sans risque. Le manuel d'utilisation peut vous guider parmi les fonctions et utilisations de la trottinette électrique.

Le manuel d'utilisation s'applique à tous les véhicules fabriqués par notre usine. Si vous avez des questions ou ne pouvez pas obtenir l'information que vous souhaitez, vous pouvez contacter votre revendeur agréé ou notre entreprise immédiatement.

1.2 Risques de la conduite

La e-trottinette est un outil de transport et de loisir intelligent. Sa technologie et la progression de la production est testée sérieusement. Toutefois, si vous ne suivez pas les exigences de ce manuel, vous risquez de vous blesser.

AVERTISSEMENT!

Peu importe où et quand vous tombez, perdrez le contrôle, heurtez un objet, etc... y compris le non-respect du manuel de l'utilisateur peut causer des blessures, voire la mort. Afin d'éviter de vous blesser, veuillez lire soigneusement ce manuel.

1.3 Préparation avant l'utilisation

Avant l'utilisation, la batterie doit être vérifiée pour vous assurer qu'elle est chargée. Vous pourrez trouver plus de détails dans les chapitres III et IV. Utilisez uniquement le chargeur secteur de batterie fourni pour charger votre appareil. Vous risquez des blessures si vous ne respectez pas les règles de ce manuel.

Chapitre II - Présentation du produit

2.1 Description du véhicule



2.2 Accessoires

- Chargeur secteur : il est impératif d'utiliser uniquement le chargeur secteur fourni avec l'appareil. Le câble souple externe de ce transformateur ne peut être remplacé : en cas d'endommagement du cordon, il convient de mettre le transformateur au rebut.
- Prise USB : située au dos du display LCD, elle sert à charger votre Smartphone, ou tout autre appareil acceptant cette connexion, durant l'utilisation de votre trottinette.
- Jeu de clés allen : vous permet d'effectuer les serrages avant chaque utilisation et lors de l'entretien périodique comme préconisé.

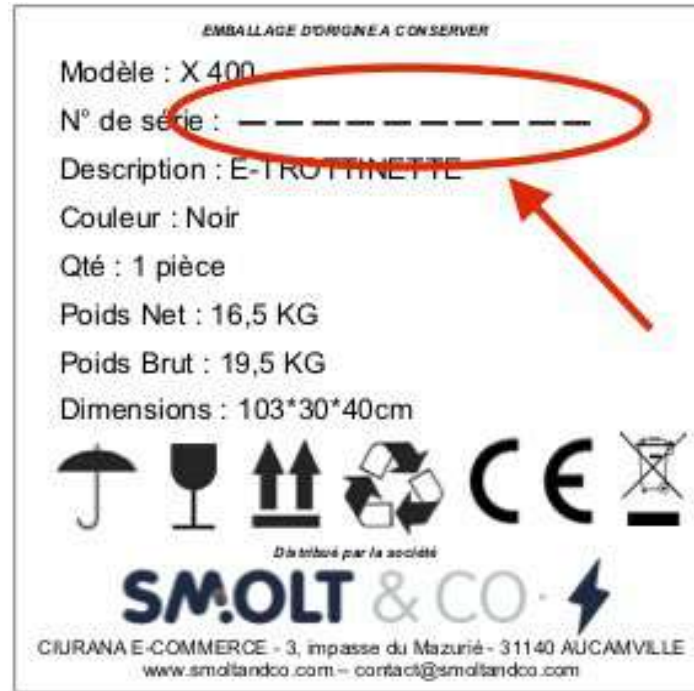
2.3 Numéro de série

Pensez à écrire le numéro de série de votre véhicule et gardez-le dans un endroit où vous serez sûr de le retrouver. Chaque trottinette a un numéro de série unique. Ce numéro doit être fourni à votre compagnie d'assurance de manière à être couvert sur la voie publique et pourrait être très important en cas de vol ou de perte.

Pour trouver votre numéro de série :

- Le numéro est renseigné sur l'emballage de votre produit et sur le produit lui-même
- Notez le numéro de série et gardez-le dans un endroit sûr

- Sur le colis :



- Sur le produit :

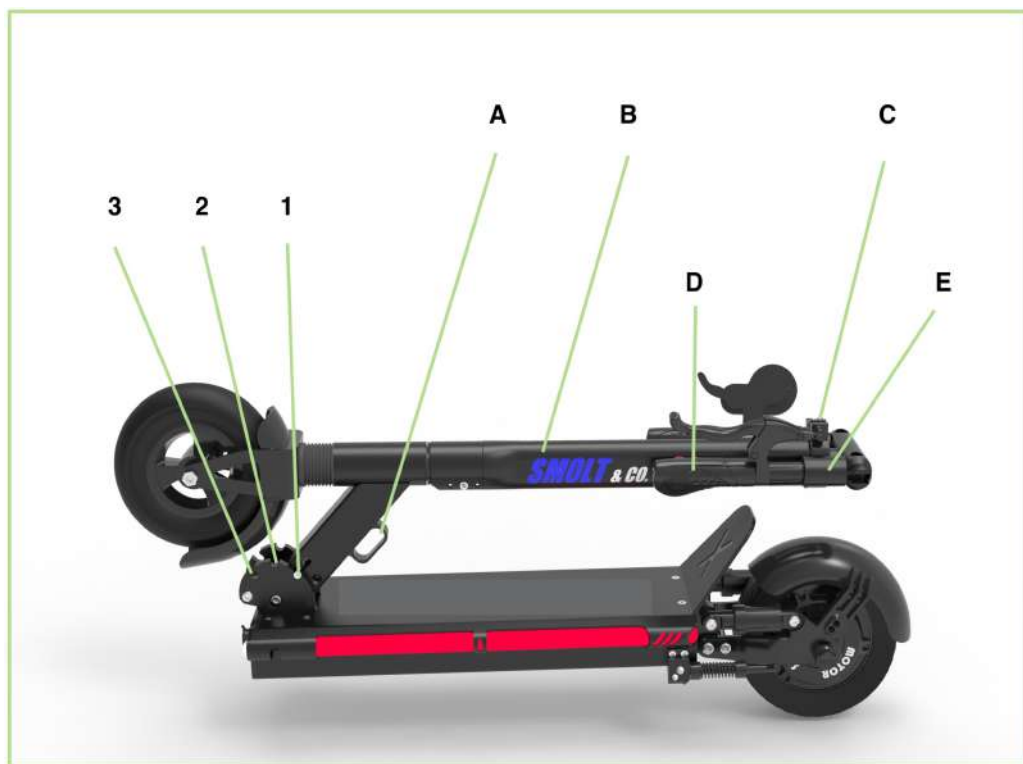
Le numéro de série est gravé à l'avant du deck sur le côté droit.

L'année et le mois de fabrication est gravé à l'avant du deck sur le côté gauche.

Chapitre III - Utilisation du produit

3.1 Déplier et plier le produit

- Déplier le véhicule :



1ère étape :

Tirer la poignée de pliage (A) et pousser le tube de direction (B) jusqu'à la position 3. **Le bruit « CLICK » doit se faire entendre pour confirmer le bon verrouillage.** Contrôler ensuite que la poignée est bien insérée dans son logement.

2ème étape :

Libérer la poignée de blocage du guidon (C) et ajuster la hauteur du guidon comme souhaité. La resserrer ensuite pour bloquer le guidon à la hauteur de conduite voulue.

3ème étape :

Déplier les poignées de guidon (D), les maintenir en pression vers le haut et visser les écrous de serrage (E) à fond.

CONSEIL :

Les pièces (C) et (E) doivent être contrôlées avant chaque utilisation. Elles font parties des vérifications à effectuer avant chaque sortie.

- Plier le véhicule :

Faire la manipulation de dépliage à l'inverse en revenant en position 1. **Lors de la dernière étape, poussez le tube de direction (B) vers l'avant tout en tirant la poignée de pliage (A). Sans ça le système forcera, ne se libérera pas et vous risquerez de l'endommager (défaut d'utilisation non pris en charge dans la garantie).**

REMARQUE :

La position 2 est faite pour stocker la trottinette sans utiliser la béquille. Elle évite de trop se baisser pour la re-déplier.

– Réglage des poignées de guidon :



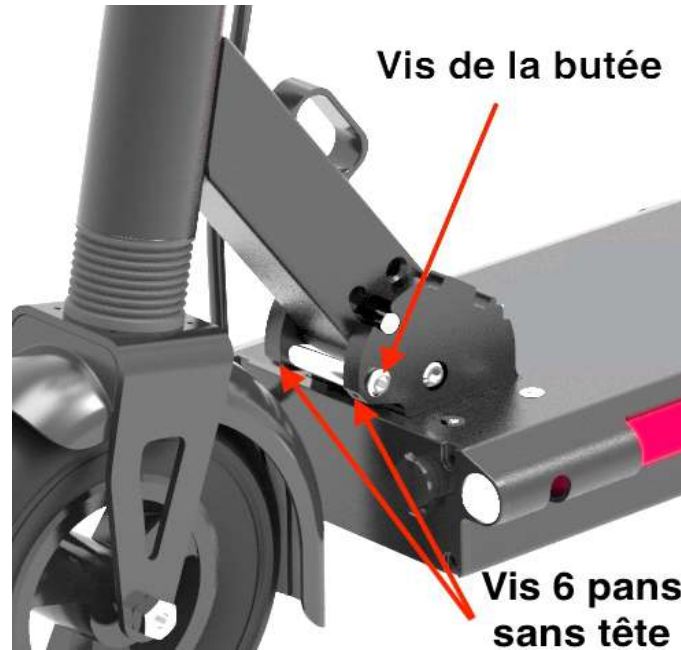
Si, lorsque la 3ème étape du dépliage est réalisée, vous avez un jeu de bas en haut dans vos poignées de guidon, un réglage est à effectuer :

- dévisser les écrous de serrages (E)
- dévisser d'1/4 de tour les vis 6 pans creuses sans tête (figure ci-dessus)
- resserrer les écrous de serrages (E) et contrôler
- répéter l'opération jusqu'à éliminer le jeu existant.

CONSEIL : Ces vis viennent caler les tubes de poignées dans leur logement, lors du resserrage des écrous (E) une légère résistance doit se faire ressentir. Si celle-ci est trop importante et empêche le serrage à fond, ajuster en vissant les vis 6 pans creuses par tranche de 1/8 – 1/10 de tour.

REMARQUE : Cette opération de contrôle fait partie des vérifications à effectuer avant chaque sortie.

- Réglage de la butée de potence de direction :



Si, lorsque la 3ème étape du dépliage est réalisée, vous avez un jeu dans votre direction, un réglage est à effectuer :

- dévisser la vis de butée (figure ci-dessus)
- visser à fond les vis 6 pans creuses sans tête (figure ci-dessus)
- resserrer la vis de butée et contrôler

CONSEIL : les vis 6 pans creuses sans tête viennent caler la butée de potence direction, une légère résistance doit se faire ressentir lors du dépliage (1ère étape). Si la direction force trop et empêche le bon verrouillage en position 3, ajuster en dévissant les vis 6 pans creuses par tranche d'1/4 de tour.

REMARQUE : Cette opération de contrôle fait partie des vérifications à effectuer avant chaque sortie. Si cette manipulation ne permet pas le bon réglage, hors contrôle au déballage, votre butée est usée et doit être remplacée.

3.2 Batterie

Lorsque vous achetez le véhicule, avant la première utilisation, il est indispensable de le charger à 100%.

- N'allumez pas le moteur lorsque la batterie est en train de charger
- Les indicateurs lumineux sur le tableau de bord ne sont que des informations généralistes et ne donnent pas de statuts précis pour la batterie, seule la tension de l'afficheur vous donnera cette information (VOL).
- Ne stockez pas la trottinette sur une longue période (pas plus de 2 mois) avec la batterie totalement chargée.
- De temps à autre, veillez à décharger la batterie en utilisant la trottinette jusqu'à ce que le témoin de «réserve» clignote. N'attendez pas que la batterie soit complètement vidée : cela peut porter atteinte à son autonomie et à sa longévité.

N'utilisez pas la batterie si :

- la plateforme est endommagée
- elle émet des odeurs suspectes ou est en surchauffe
- elle présente des fuites

Evitez tout contact avec des substances s'écoulant de la batterie.

Gardez les enfants et les animaux éloignés de la batterie. Toute décharge électrique reçue de la batterie peut causer des blessures graves et des risques de mort.

L'utilisation, le stockage et le chargement de la trottinette en dehors des limites spécifiées peut causer la perte de la garantie produit, l'endommagement de la batterie et des problèmes à son rechargement.

3.3 Charge de la batterie

Le véhicule possède un chargeur externe. Branchez le câble au port de chargement de la trottinette situé sous la plateforme à l'avant. Ensuite, connectez le chargeur à une source de courant.

- Lumière Rouge : la batterie est en train de charger
- Lumière verte : la charge est complète

Évitez les longues périodes de non-utilisation de la machine avec une batterie complètement chargée ou déchargée. Pour maximiser l'utilisation de la trottinette, effectuez un cycle de charge complet au moins une fois par mois. (pour plus d'information consultez <https://www.smoltandco.com/page/entretenir-et-ameliorer-la-duree-de-vie-de-votre-batterie-1.php>)

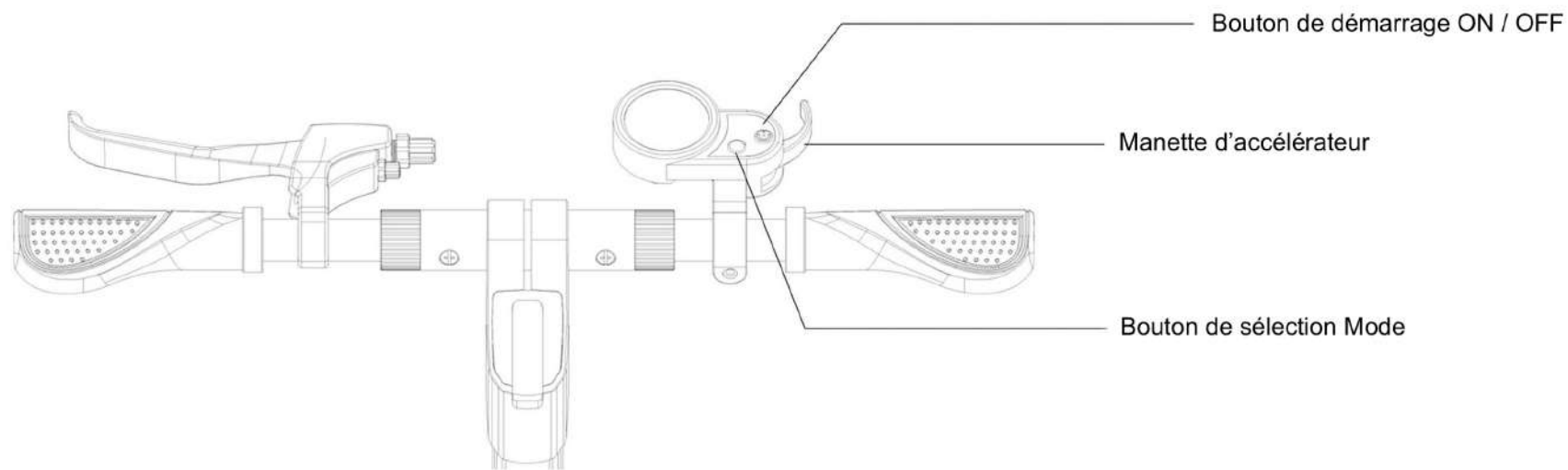
Débranchez la trottinette avant d'installer, d'enlever la batterie ou d'entretenir la machine. Il est dangereux de procéder à la maintenance du produit lorsqu'il est branché au courant électrique. Une électrocution peut causer de sérieuses blessures et endommager le véhicule.

Ne tentez pas d'ouvrir la batterie quel que soit l'outil que vous utilisez et n'essayez pas d'y insérer quoi que ce soit. Autrement, vous pourriez subir un choc électrique et des brûlures ayant pour conséquences des blessures graves. Dans tous les cas, l'ouverture de la batterie entraîne son endommagement et entraîne le dégagement de substances toxiques.

Pour charger la batterie, n'utilisez que le matériel autorisé par la marque. Utilisez le véhicule en accord avec les lois et réglementations locales.

AVERTISSEMENT! Il est important de recharger le véhicule en mode hors tension !

3.4 Tableau de Bord



- Bouton de démarrage ON / OFF

Une longue pression sur le bouton ON / OFF allumera et éteindra votre tableau de bord et donc votre trottinette. Une impulsion sur celui-ci avec la trottinette allumée vous permettra de rentrer dans la sélection du mode de conduite.

- Bouton de sélection Mode

Des impulsions sur le bouton MODE permettent d'afficher le kilométrage total (ODO), le kilométrage partiel (TRIP), la tension de la batterie (VOL) et le temps de fonctionnement depuis l'allumage (TIME).

A noter aussi, une longue pression sur ce bouton mode vous permettra d'allumer les Feux Leds. Le Feu STOP s'enclenche uniquement lors d'un appui sur le frein arrière.

– Sélection du mode de conduite

Une impulsion sur le bouton ON/OFF vous permettra de rentrer dans la sélection des modes d'utilisation de manière à avoir un véhicule plus ou moins rapide et donc plus ou moins autonome. Avec le bouton MODE vous pourrez faire défiler les **Mode 1 -utilisation économique-**, **Mode 2 -utilisation normale-** et **Mode 3 -utilisation sportive-**. Une nouvelle impulsion sur le bouton ON/OFF vous permettra de sortir de la sélection .

– Paramètres des fonctions de conduite

Un longue pression sur ON/OFF et MODE **simultanée** vous permettra de rentrer dans les paramètres. Une impulsion sur MODE vous permettra ensuite de sélectionner la fonction voulue. Et pour finir, une impulsion sur ON/OFF et sur MODE vous permettra d'augmenter et de diminuer la valeur pour choisir la fonction de conduite. Une nouvelle longue pression sur ON/OFF et MODE **simultanée** vous permettra de sortir de la sélection .

Paramètres utilisables et valeurs (les paramètres non indiqués dans cette liste ne doivent pas être modifiés) :

P5 : Démarrage lancé – 0 : désactivé / 1 : activé (réglage usine, icône « PAS » allumé sur l'écran LCD)

P6 : Régulateur de vitesse – 0 : désactivé (réglage usine) / 1 : activé (l'icône apparaît à l'écran lorsque une vitesse constante est maintenue. Un appui sur le frein ou la manette éteindra le régulateur de vitesse)

AVERTISSEMENT ! Si un autre paramètre a été modifié et que votre trottinette ne fonctionne plus correctement, veuillez immédiatement vous rapprocher de votre revendeur.

– Manette d'accélérateur

L'accélérateur embarque un système de sécurité pour éviter tout risque de secousses involontaire lors du démarrage. Pour démarrer, vous devez vous lancer comme sur une trottinette normale et ensuite appuyer sur la manette afin d'activer le moteur et engendrer la propulsion (réglage d'usine).

Chapitre IV - Conseils de sécurité

4.1 Pression des pneus

La pression des pneus doit être de +/- **3.4 bars pour le modèle X-400**, +/- **4 bars pour le modèle X-600**.

4.2 Protections de l'utilisateur

Certains pays exigent l'utilisation de casques et autres dispositifs de sécurité. Il est de votre devoir de connaître les lois locales et de les respecter.

La plupart des blessures sérieuses pendant l'utilisation d'un véhicule électrique sont à la tête. C'est pour cela que vous devez porter un casque dès que vous utilisez le véhicule.

4.3 Contrôle et tests du produit

Avant de l'utiliser, procédez à une inspection de la trottinette. Vérifiez que toutes les vis ont été correctement montées. Prenez bien note des éléments qui vous semblent suspects ou montrant des signes d'usures. Roues et pneus : vérifiez que les pneus sont neufs et qu'ils ne présentent pas de signes d'usures nécessitant un remplacement.

Avant chaque utilisation, vérifiez toujours les freins et autres fonctions basiques.

CONSEIL :

Quand vous accélérez, répartissez votre poids vers l'avant de la trottinette. Quand vous freinez, appuyez votre poids sur l'arrière de la trottinette.

Chapitre V - Conduite sans risque

– Conduite sûre

- Apprenez à connaître la trottinette avant de l'utiliser. Vérifiez que vous arrivez à la contrôler une fois dessus, assurez-vous de tourner lentement mais sûrement et enfin fixez-vous une distance d'arrêt.
- Pour améliorer votre conduite, faites les premiers essais dans un espace ouvert sans obstacles.
- Le véhicule est conçu pour rouler sur des surfaces planes, il n'est en aucun cas possible d'effectuer des sauts ou acrobaties pouvant engendrer une usure prématurée

– Règles de conduite

- Position des pieds : avant de démarrer, positionnez un pied le plus proche possible de l'avant de la trottinette et gardez l'autre pied au sol. Assurez-vous que la route est dégagée.
- Pour démarrer : prenez de l'élan avec le pied resté au sol (comme une trottinette normale non-motorisée). Appuyez immédiatement sur la manette d'accélération tout en maintenant le poids de votre corps vers l'avant de la trottinette afin de ne pas être déséquilibré pendant la prise de vitesse.
- Evitez d'exercer quelque pression que ce soit sur le manche pendant les phases d'accélération et de décélération.
- Gardez toujours un pied derrière l'autre pendant la conduite. Cela va vous aider à gagner en confort et en stabilité.
- L'utilisation du véhicule est déconseillée aux moins de 16 ans. Le port du casque et de vêtements appropriés est fortement recommandé.

REMARQUE : Les utilisateurs du produit sont responsables des éventuels dommages et blessures qu'ils infligent à eux-mêmes et à autrui. Il est important que vous connaissiez et compreniez les règles de sécurité et d'agir en conséquences.

- **Tourner et freiner**

Faire tourner la trottinette : le manche de la trottinette doit être parallèle à votre corps. Avant de tourner, vérifiez que la direction que vous allez prendre est dégagée et que les conditions de sécurité pour tourner correctement sont réunies.

Freiner la trottinette : pour freiner la trottinette, veiller à bien répartir votre poids vers l'arrière de la trottinette. Ainsi, le freinage provient des pieds et pas seulement du système de freinage du guidon. Il est important de savoir ajuster son centre de gravité pendant la phase de décélération.

Chapitre VI - Entretien et maintenance

6.1 Nettoyage

La trottinette doit être nettoyée à l'aide d'un chiffon doux ou une éponge avec de l'eau (pas d'alcool ou autres liquides) et uniquement de cette manière.

Elle a un niveau de protection qui la protège de la poussière et des jets d'eau mais doit en aucun cas être nettoyée avec un système de lavage haute pression. Dans cette mesure, aucune infiltration d'eau ou de liquide doit se produire afin d'éviter des dégâts sur les composants électriques et électroniques.

6.2 Freins

Lorsque les freins commencent à décliner, vous pouvez réajuster le fil régulateur de la puissance de freinage pour augmenter sa sensibilité (**écrou de serrage au câble arrivant à la roue**). Si après cet ajustement le freinage reste insuffisant et/ou fait du bruit, contactez votre revendeur afin de commander de nouveaux freins pour la trottinette.

6.3 Batterie

Ce produit est équipé avec une batterie lithium pouvant se recharger en moyenne 1000 fois. Lorsque la batterie commence à montrer des signes de faiblesse, cela signifie qu'elle doit être changée.

6.4 Lubrification

La trottinette a besoin d'être lubrifiée tous les mois manuellement. Utilisez seulement une petite quantité de lubrifiant pour cette opération de maintenance.

Nous vous recommandons des lubrifiants type téflon, non graisseux, de manière à éviter l'accumulation de poussières et résidus qui viendraient s'y coller dessus (**produit dégrippant interdit pour éviter les desserrages**).

6.5 Stockage

Placez la trottinette, correctement protégée, dans un environnement sec avec une température appropriée (10-25°C).

AVERTISSEMENT !

Les utilisateurs ne doivent pas ouvrir la trottinette, ou bien cela signifie qu'ils renoncent à leur droit à la garantie.

6.6 Vérifications et opérations à réaliser

Au déballage et avant chaque sortie :

- Contrôle des serrages de la visserie et de la partie cycle
- Contrôle de la pression des pneus
- Recharger la batterie à 100% (**uniquement impératif au déballage**)

1 fois / mois :

- Nettoyage (**cette opération doit être réalisée avant si besoin, dépend de l'utilisation**)
- Contrôle / réglage des freins
- Contrôle, serrage, lubrification des axes
- Recharger la batterie à 100% et la décharger à 80%

1 fois / trimestre :

- Contrôle de l'usure des pneumatiques / remplacement si besoin
- Contrôle / réglage des suspensions arrières si besoin
- Contrôle des câbles / remplacement si câble détérioré (**à faire réaliser par votre revendeur**)

REMARQUE : Un entretien tous les 6 mois ou 3000 kms (après les 1000 premiers kms ou le 1er mois, 1^{ère} visite de contrôle) chez un de nos revendeurs agréé est obligatoire pour garantir votre sécurité et maintenir la garantie constructeur pendant la période des 5 ans. Les interventions techniques comme les vérifications / réglages sur le mécanisme de pliage, la direction, les roulements,... doivent être effectuées par un de ces professionnels. Le carnet d'entretien fourni avec la trottinette sera rempli à chaque visite et permettra le bon suivi du véhicule.

Chapitre VII – « A Faire et A Ne Pas Faire »

- Ne pas monter à plusieurs
- Ne pas sauter en roulant
- Ne pas pas utiliser en condition tout terrain, c'est une trottinette urbaine
- Ne pas utiliser dans les escaliers
- Ne pas utiliser à une seule main
- Ne pas rouler dans l'eau qui entrainerait l'immersion du deck et/ou du moteur
- Ne pas rouler sur les trottoirs
- Ne pas utiliser de casque audio ou écouteurs durant vos trajets
- Le stationnement sur trottoir n'est possible que s'il ne gêne pas la circulation des piétons
- Hors agglomération sur les routes autorisées , le port du casque est obligatoire
- En agglomération, le port du casque est fortement conseillé
- Hors agglomération sur les routes autorisées, le port d'un vêtement ou un équipement rétro-réfléchissant est obligatoire
- En agglomération, porter un vêtement ou un équipement rétro-réfléchissant lorsque la visibilité est insuffisante
- Utiliser les pistes cyclables lorsqu'il y en a, à défaut les chaussées autorisées à vitesse maximale de 30 km/h puis celle à 50 km/h en agglomération. Hors agglomération, prendre connaissance des lois locales.
- Etre âgé d'au moins 12 ans
- Ne pas rouler à plus de 25 km/h (le débridage de votre produit entrainera la perte de la couverture RC de votre assurance)

Ces informations sont transmises afin de vous sensibiliser sur les règles d'utilisation des EDP (risque de sanctions pour non-respect) et sur la bonne durée de vie de votre produit (risque de perte de la garantie).

Chapitre VIII - Guide de dépannage

Voici quelques exemples qui pourront vous aider à vous dépanner si une difficulté est rencontrée :

1) Tableau de bord LCD qui devient noir :

Raison : exposition trop longue à une chaleur importante ou au soleil - Solution : placer la trottinette à l'ombre ou l'intérieur de manière à ce qu'il refroidisse

2) Valeurs affichées sur le compteur incorrectes :

Raison : paramètres programmés incorrects ou manquants - Solution : re-programmer les modes en mode usine (contacter votre revendeur agréé ou notre entreprise)

3) Pas d'affichage sur le LCD :

Raison : mauvais contact de la batterie ou batterie faible - Solution : éteindre la trottinette, la mettre en charge et la rallumer lorsque la charge est terminée. Si le problème persiste, contacter votre revendeur pour qu'il intervienne

Lorsque la trottinette ne fonctionne pas normalement, veuillez vérifier que vous avez effectué les actions suivantes : le véhicule a bien été allumé, les freins sont relâchés, tous les fils et connecteurs sont propres et correctement connectés. Si le produit ne fonctionne toujours pas normalement, contacter votre revendeur.

Si un des symboles ci-dessous apparaît, veuillez vous rapprocher de votre revendeur.



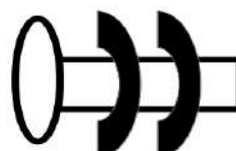
Défaut système freins



Défaut Moteur



Défaut Contrôleur



Défaut Display LCD

REMARQUE : Le symboles du défaut de système de freinage doit rester fixe, celui-ci s'allume à chaque pression sur le frein en condition d'utilisation normale

Chapitre IX – Spécifications techniques

Dimensions	1040 x 215 x 1150 mm pour la X-400 // 1100 x 215 x 1150 mm pour la X-600
Dimensions pliée	940 x 215 x 330 mm pour la X-400 // 1000 x 215 x 330 mm pour la X-600
Poids Net	16.5 kg pour la X-400 // 18 kg pour la X-600
Poids Brut	19.5 kg pour la X-400 // 22 kg pour la X-600
Roues	8 pouces gonflable à l'avant et pleine à l'arrière pour la X-400 // 8.5 pouces gonflables pour la X-600
Puissance Moteur	400 W pour la X-400 // 600 W pour la X-600
Vitesse Max.	25 km/h
Batterie	36V-10,4Ah pour la X-400 // 48V-13Ah pour la X-600
Autonomie	25-30KM pour la X-400 // 35-40KM pour la X-600
Temps de charge	3 à 5 heures pour la X-400 // 4 à 6 heures pour la X-600
Charge utile Max.	100 kg
Matériaux	Aluminium 6063, aluminium 6061 pour la colonne de direction et potence de pliage
Suspensions	A l'avant et à l'arrière
Freinage	A tambour et magnétique à l'arrière
Eclairage	Feux Leds à l'avant et l'arrière, tube latéral
Inclinaison Max.	20,00% pour la X-400 // 30,00% pour la X-600
Protection du deck	A tous les temps, utilisation possible sur chaussée mouillée, par temps de pluie
Accessoires	Chargeur secteur, outil, notice et carnet d'entretien
Garantie	5 ans constructeur , 2 ans la batterie et sauf accessoires, équipements, pièces d'usures (en conditions d'utilisation normales)
Certifications	CE, Rohs, Msds

Chapitre X - Garantie

La vérification et la décision de l'application de garantie sont du ressort du fabricant.

Toutes modifications techniques et/ou esthétiques entraîneront l'annulation de la garantie sur l'ensemble de la trottinette.

Pour toutes interventions sous garantie, nous prenons en charge les frais de montage/démontage.

Un justificatif d'achat sera demandé pour toutes prises en charges de garanties.

Si vous constatez un problème ou si avez besoin d'une intervention technique sur votre trottinette, nous vous recommandons de prendre contact avec le service client Smolt & Co ou avec votre revendeur agréé.

LES TRAVAUX RÉALISÉS PAR LE CLIENT LUI-MÊME ENTRAÎNENT L'ANNULATION IMMÉDIATE DE LA GARANTIE. L'OUVERTURE DU DECK POUR ACCÉDER AU LOGEMENT BATTERIE ET CONTROLÉUR EST TOTALEMENT INTERDITE, CELA ENTRAÎNERAIT LA PERTE DE PROTECTION DU PRODUIT ET DE LA GARANTIE. UN CARNET D'ENTRETIEN NON RESPECTÉ ENTRAÎNE LA PERTE DE LA GARANTIE.

Chapitre XI – Liste de colisage

N°	Nom	Quantité
1	Trottinette électrique X-SERIES	1
2	Chargeur	1
3	Outil	1
4	Manuel d'utilisation+carnet d'entretien	1



Déclaration UE de Conformité

Nous, Société CIURANA E-COMMERCE, Z.I. du Mazurié, 3 impasse du Mazurié, 31140 AUCANVILLE, déclarons sous notre seule responsabilité que le produit :

Marque : SMOLT & CO.
Nom commercial : SMOLTROTT
Type : X-SERIES, 400, 600
Catégorie : TROTINETTE ELECTRIQUE
Modèle : MAX SERIES

Auquel se réfère cette déclaration est conforme aux exigences essentielles et autres dispositions

- de la Directive Machine **2006/42/EC**
- de la Directive Comptabilité Electro-Magnétique **2014/30/EU**
- et de la Directive Basse Tension **2014/35/EU** qui lui sont applicables.

Le produit est en conformité avec les normes et/ou autres documents normatifs suivants :

MD	EN ISO 12100:2010
CEM	EN 61000-6-3:2007+A1:2011
	EN IEC 61000-6-1:2019
	EN IEC 61000-3-2:2019
	EN 61000-3-3:2013+A1:2019
DBT	EN 60204-1:2018

A Aucanville, le 09/06/20

Julien Ciurana-Coas, le gérant

VOUS SOUHAITANT UNE BONNE UTILISATION !



Assemblé et distribué par la société CIURANA E-Commerce

3 Impasse du Mazurié – 31140 Aucamville

RCS de Toulouse 517 709 538

www.smoltandco.com – contact@smoltandco.com